

LiberoPro 2 1 Fazlı Ünite için LiberoPro Point

SIRA # _____

MODEL # _____

ADI # _____

SIS # _____

AIA # _____

**351080 (E2VVADBQZA)**

Libero Pro Point mobil ünite, 2 set üstü Libero Pro cihaz için uygundur. Dört adet 1-fazlı sokete sahip. 2'si frenli 4 tekerlekli. Dokunmatik butonlu kontrol paneli

Özellikler

Sıra No.

Mobil pişirme ünitesi, ağır iş amaçlı AISI 304 paslanmaz çelik konstrüksiyon. İki adet elektrikli setüstü LiberoPro cihazı alabilecek genişlikte mobil tezgah, monofaze (Fiş Tipi Schuko); düz endüksiyon ocak, endüksiyonlu wok, endüksiyon ızgara. Misafir tarafından daha iyi bir görünülük için temperli cam ve aydınlatma ile birleştirilmiş tabak tutucu raf. Pişirme yoğunluğuna göre fan hızının otomatik olarak düzenlenmesi için LiberoPro Duo fonksiyonu için tasarlanmıştır. Yalnızca LiberoPro bağımsız üniteleri ile etkinleştirilebilir. LiberoPro Fresh, çalışma alanındaki yağ partiküllerini ve kötü kokuları verimli bir şekilde emmek için düşük gürültülü bir hava filtreleme sistemidir. Paslanmaz çelik yağ filtreli ve seramik aktif karbonlu 2 kademeli filtreleme sistemidir. Ek depolama alanı için iki adede kadar isteğe bağlı nötr 30 lt çekmece mevcuttur. 2 ön tekerlek frenli (operatör tarafında) 4 döner tekerlek monte edilmiştir. Fiş tipi: IEC/EN 60309-1/2 - 32 amper.

Ana Özellikler

- LiberoPro 1FAZ (Fiş Tipi Schuko) olmak üzere iki masa üstü cihazla kombine edilebilir: düz endüksiyon ocakları, endüksiyonlu wok, endüksiyon ızgarası.
- Kompakt, hafif ve taşınması kolaydır.
- Misafir tarafından daha iyi bir görünülük için temperli cam ve aydınlatma ile birleştirilmiş tabak tutucu raf.
- Pişirme yoğunluğuna göre fan hızının otomatik olarak düzenlenmesi için LiberoPro Duo fonksiyonu için tasarlanmıştır. Yalnızca LiberoPro bağımsız üniteleri ile etkinleştirilebilir.
- LiberoPro Fresh, çalışma alanındaki yağ partiküllerini ve kötü kokuları verimli bir şekilde emmek için düşük gürültülü bir hava filtreleme sistemidir. Paslanmaz çelik yağ filtreli ve seramik aktif karbonlu 2 kademeli filtreleme sistemidir.
- 30 lt nötr çekmece - N° 1 GN/1 kabul edilir - isteğe bağlı aksesuar olarak mevcuttur.
- Operatör, yumuşak dokunmatik düğmelere sahip kullanıcı arayüzü aracılığıyla:
 - 4 fan hızını değiştirebilir;
 - pişirme alanının LED aydınlatma sistemini açabilir;
 - bakım işlemleri (örn. filtreler) veya anormal çalışma koşulları hakkında göstergeleri görüntüler.

Konstrüksiyon

- Ağır hizmet tipi AISI 304 Paslanmaz çelik konstrüksiyon.
- 2 ön tekerlek frenli (operatör tarafında) 4 döner tekerlek monte edilmiştir.
- AISI 304'teki ön panel, özel bir uygulama ile kişiselleştirilebilir.
- Yağ ve koku filtreleri, herhangi bir alet kullanmadan verimli bakım için operatör tarafından kolayca erişilebilir ve çıkarılabilir.
- Her biri n.2 GN 1/9 konteyner ve n.1 alet tutucusunu tutan yan destek çerçeveleri. Hepsi standart teslimata dahildir ve daha iyi temizlenebilirlik için kolayca çıkarılabilir.
- Fiş tipi: IEC/EN 60309-1/2 - 32 amper.
- Suya karşı koruma sınıfı: IPX4.

Dahil Aksesuarlar

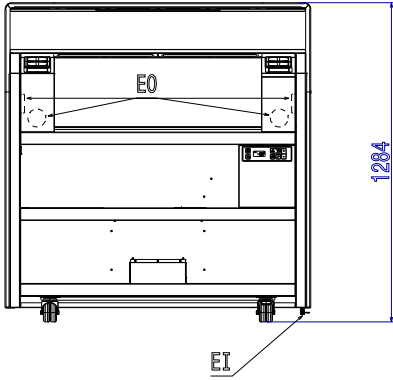
- 2 Libero Pro Point için PNC 650190 karbon filtre
- 2 Libero Pro Point için PNC 650191 paslanmaz çelik ızgaralı labirent yağ filtresi
- 1 Libero Pro Point için PNC 650192 2x1/9 GN tepsiler içeren kaplar ve 1 mutfak aleti için destek çerçevesi, sol taraf
- 1 Libero Pro Point için PNC 650193 2x1/9 GN tepsiler içeren kaplar ve 1 mutfak aleti için destek çerçevesi, sağ taraf

Onay: _____

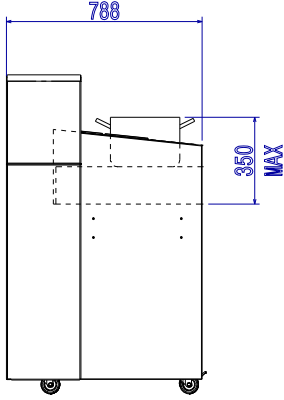
Opsiyonel Aksesuarlar

- Libero Point için açılıp kapanan yan raf PNC 650005
- Libero Pro Point için alt nötr çekmece PNC 650189
- Libero Pro Point için karbon filtre PNC 650190
- Libero Pro Point için paslanmaz çelik ızgaralı labirent yağ filtresi PNC 650191
- Libero Pro Point için 2x1/9 GN tepsiler içeren kaplar ve 1 mutfak aleti için destek çerçevesi, sol taraf PNC 650192
- Libero Pro Point için 2x1/9 GN tepsiler içeren kaplar ve 1 mutfak aleti için destek çerçevesi, sağ taraf PNC 650193
- Libero Pro Point için destek çerçevesine yerleştirilecek mutfak alet tutucusu PNC 650194
- Kağıt havlu desteği PNC 650195

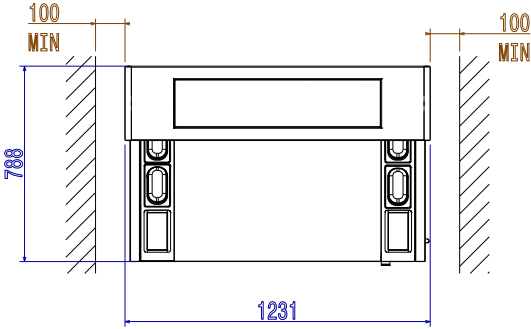
Ön



Yan

EI = Elektrik bağlantısı
EO = Elektrik çıkışı

Üst

**Elektrik:****Voltaj:**

351080 (E2VVADBQZA) 380-415 V/3N ph/50/60 Hz

Elektrik gücü max:

14.5 kW

Fiş tipi:

IEC/EN 60309-1/2

Temel bilgiler:**Dış boyutlar, Genişlik:** 1231 mm**Dış boyutlar, Derinlik:** 788 mm**Dış boyutlar, Yükseklik:** 1284 mm**Net ağırlık:** 155 kg**Plug-in Üniteler için önden elektrik prizleri mevcuttur:**

4 x 1 Fazlı Fiş (Fiş Tipi Schuko)

Hava emisyonu:**Hava Akım Oranı**710 m³ / saat